

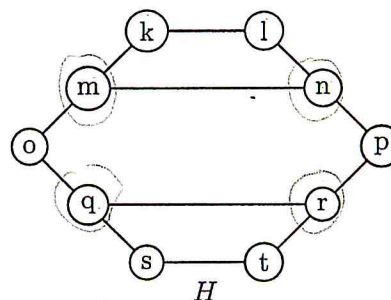
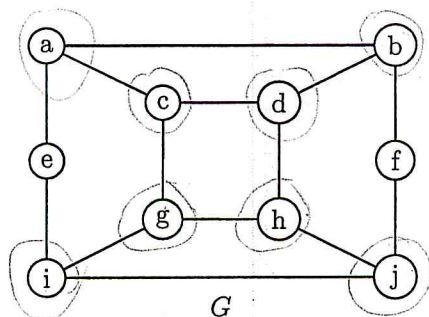
Estudiante: \_\_\_\_\_ Código: \_\_\_\_\_

Responda claramente cada una de las siguientes preguntas. No se responden preguntas relacionadas con el desarrollo de ejercicios. No se permite el uso de aparatos electrónicos. **Tiempo:** 2 horas.

1. [1,0] Construcción de Autómatas:

- Diseñe un AFD que reconozca el lenguaje  $L = (a \cup ba)^*$  definido sobre el alfabeto  $\Sigma = \{a, b\}$ .
- Diseñe un AFN sobre el alfabeto  $\Sigma = \{0, 1\}$  con cuatro estados que reconozca todas las palabras formadas por ceros y unos cuyo penúltimo símbolo siempre sea un 1.

2. [0,6] Determine si en el par de grafos  $G$  y  $H$  se preservan los invariantes trabajados en clase. En caso que se cumplan, se puede concluir que los dos grafos son isomorfos? JUSTIFIQUE CLARAMENTE



3. [1,5] Responda de forma clara los siguiente:

- Demuestra que si  $G$  es un grafo con más de un vértice, se pueden encontrar dos vértices diferentes de  $G$  que tengan el mismo grado.
  - Demuestre que  $A^+ \cdot A^+ \subseteq A^+$
  - Define inductivamente la longitud  $|x|$  de una cadena  $x$ . Luego, demostrar por inducción que  $|xy| = |x| + |y|$ .
4. [0,7] Suponga que se define sobre el conjunto de todos los autómatas finitos la relación  $\equiv_L$  cuando dos autómatas reconocen el mismo lenguaje, es decir, dadas los autómatas  $A_1$  y  $A_2$  entonces  $A_1 \equiv_L A_2$  si y solo si  $L(A_1) = L(A_2)$ . Es esta relación de equivalencia?. En caso de serlo, indique lo que significan sus clases y el conjunto cociente de todos los autómatas particionado por la relación  $\equiv_L$ ?
5. [1,2] El recíproco de un grafo dirigido  $D = (V, A)$  es el grafo dirigido  $D^r = (V, A^r)$  tal que  $(u, v) \in A$  si y solo si  $(v, u) \in A^r$ . Demuestra que si  $D_1$  y  $D_2$  son dos grafos dirigidos isomorfos cualesquiera, entonces los recíprocos de  $D_1$  y  $D_2$  son también isomorfos. [10 PUNTOS]